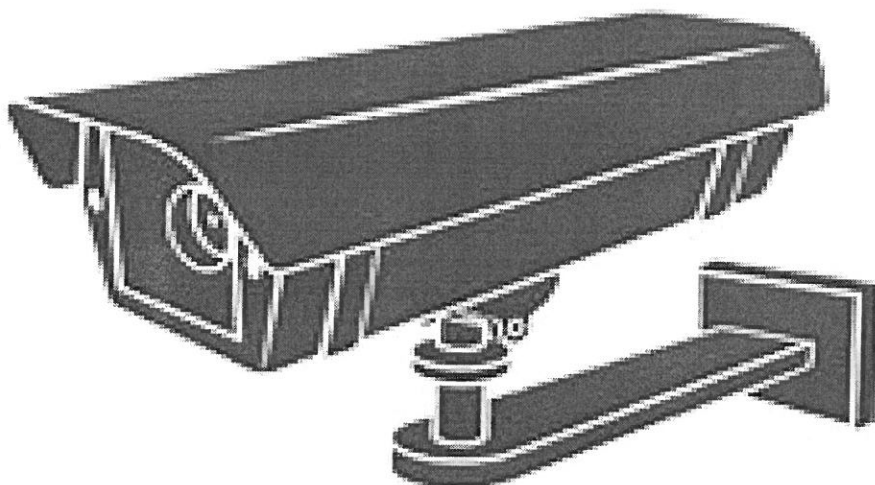


*Załącznik nr 6 do Regulaminu
funkcjonowania, obsługi i eksploatacji
monitoringu wizyjnego na terenie
targowiska przy ul. Kościelnej
w Stoczku Łukowskim*

OBIEKT MONITOROWANY

**Administratorem gromadzonych danych osobowych jest
Miasto Stoczek Łukowski reprezentowane przez Burmistrza**



Administratorem danych przetwarzanych w systemie monitoringu jest Miasto Stoczek Łukowski reprezentowane przez Burmistrza, Plac T. Kościuszki 1, 21-450 Stoczek Łukowski, w celu podniesienia poziomu bezpieczeństwa użytkowników, zapobiegania dewastacji i kradzieży na targowisku, a także rejestracji zdarzeń sprzyjających ustaleniu sprawcy wykroczenia lub przestępstwa, wyjaśniania sytuacji konfliktowych oraz ustalania sprawców czynów nagannych (bójki, kradzież lub zniszczenie mienia itp.).

Dane osobowe będą przetwarzane przez okres nieprzekraczający 10 dni od dnia nagrania. Pełną informację dotyczącą monitoringu można uzyskać w siedzibie Urzędu Miasta Stoczek Łukowski oraz na stronie internetowej www.stoczek-lukowski.pl

Adres do korespondencji: Plac T. Kościuszki 1, 21-450 Stoczek Łukowski